

ASSEMBLY INSTRUCTIONS

Direct Mounted Wall Shelves

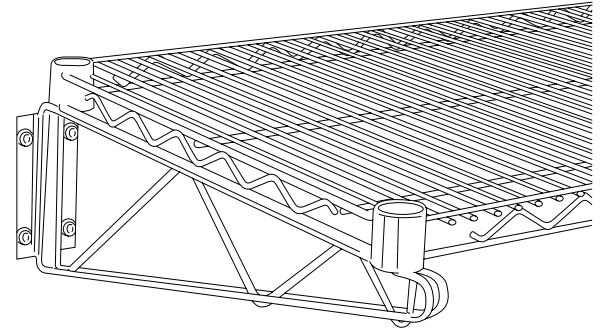
Step 1 Hold the bracket to the wall in the desired mounting location and ensure proper spacing is allowed for the shelf length. Mark the location of the holes in the mounting plate.

(Note: Depending on construction of wall, brackets should be attached to studs, in-wall grounds, or solid part of brick or concrete wall with appropriate fasteners. Four fasteners must be used per bracket for proper stability.)

Hint: Place the shelf over the bracket before marking mounting plate locations. This will help with proper location of bracket, and aid in the overall mounting process. Check the shelf with a level prior to mounting. If the wall is not plumb, spacer washers should be added. **(MOUNTING SCREWS AND SPACERS ARE NOT INCLUDED)**

Step 2 Mount brackets securely to the wall. Place shelf over brackets. (See Diagram #1)

Step 3 Snap chrome plate shelf caps into top of each shelf corner.



Material List

- FWB14SG 14" single bracket green epoxy
- FWB14DG 14" double bracket green epoxy
- FWB18SG 18" single bracket green epoxy
- FWB18DG 18" double bracket green epoxy
- FWB21SGN 21" single bracket green epoxy
- FWB21DGN 21" double bracket green epoxy
- FWB24SGN 24" single bracket green epoxy
- FWB24DGN 24" double bracket green epoxy
- FWB14SCH 14" single bracket chrome plated
- FWB14DCH 14" double bracket chrome plated
- FWB18SCH 18" single bracket chrome plated
- FWB18DCH 18" double bracket chrome plated
- FWB21SCH 21" single bracket chrome plated
- FWB21DCH 21" double bracket chrome plated
- FWB24SCH 24" single bracket chrome plated
- FWB24DCH 24" double bracket chrome plated

1 - Bracket

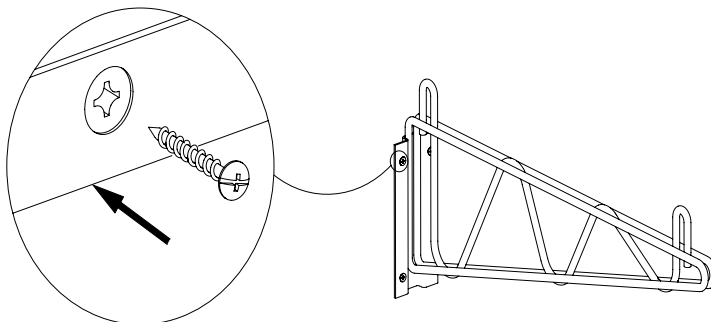
FWSI436G 14" x 36" wall shelf kit

FWSI448G 14" x 48" wall shelf kit

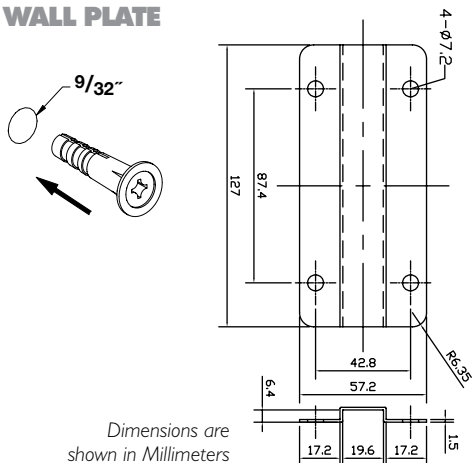
2 - Brackets

1 - Shelf

DIAGRAM 1



WALL PLATE



Anaqueles de Montaje Directo a la Pared

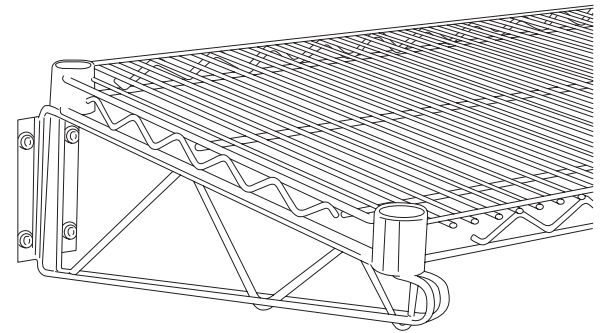
Paso 1 Sostenga el soporte escuadra contra la pared en el sitio donde se desee instalar y asegúrese de que exista suficiente espacio para la longitud del anaquel. Marque la ubicación de los orificios en la placa de montaje.

(Nota: según el tipo de construcción de la pared, los soportes escuadra deberán fijarse con tornillos apropiados a pies derechos, a apoyos de mampostería de la pared o a la parte sólida de las paredes de ladrillo o concreto.) Para obtener la estabilidad necesaria, deben utilizarse cuatro tornillos por soporte escuadra.

Sugerencia: coloque el anaquel sobre el soporte escuadra antes de marcar la ubicación de la placa de montaje. Esto le ayudará a ubicar correctamente el sitio del soporte, y le ayudará en el proceso de montaje en general. Antes de montarlo, verifique con un nivel que el anaquel esté horizontal. Si la pared no está vertical, se deberán agregar arandelas espaciadoras. **(LOS TORNILLOS DE MONTAJE Y LOS ESPACIADORES NO ESTÁN INCLUIDOS)**

Paso 2 Fije firmemente los soportes escuadra a la pared. Coloque el anaquel sobre los soportes escuadra. (Vea el diagrama No. 1)

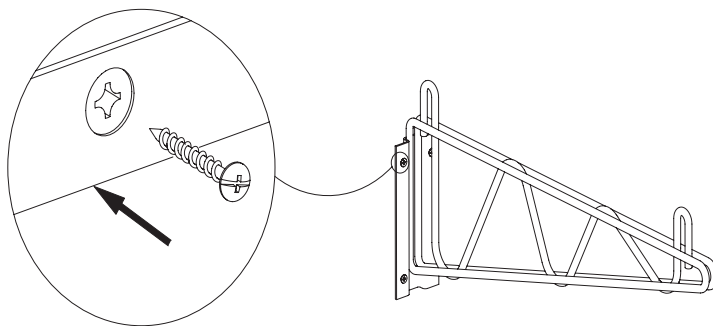
Paso 3 Encaje a presión las chapas cromadas de los anaqueles sobre cada esquina de los anaqueles.



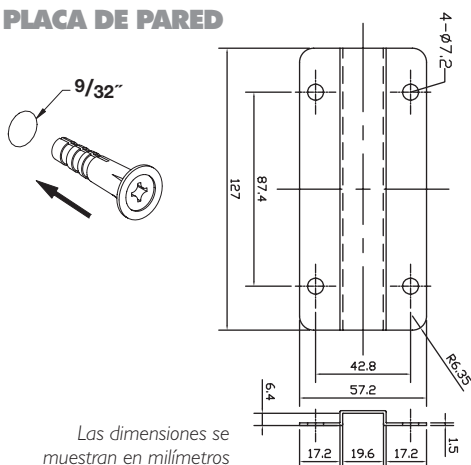
Lista de Materiales

- FWB14SG Soporte escuadra verde epoxi sencillo de 14"
 - FWB14DG Soporte escuadra verde epoxi doble de 14"
 - FWB18SG Soporte escuadra verde epoxi sencillo de 18"
 - FWB18DG Soporte escuadra verde epoxi doble de 18"
 - FWB21SGN Soporte escuadra verde epoxi sencillo de 21"
 - FWB21DGN soporte escuadra verde epoxi doble de 21"
 - FWB24SGN soporte escuadra verde epoxi sencillo de 24"
 - FWB24DGN soporte escuadra verde epoxi doble de 24"
 - FWB14SCH Soporte escuadra sencillo cromado de 14"
 - FWB14DCH Soporte escuadra doble cromado de 14"
 - FWB18SCH Soporte escuadra sencillo cromado de 18"
 - FWB18DCH Soporte escuadra doble cromado de 18"
 - FWB21SCH soporte escuadra cromado sencillo de 21"
 - FWB21DCH soporte escuadra cromado doble de 21"
 - FWB24SCH soporte escuadra cromado sencillo de 24"
 - FWB24DCH soporte escuadra cromado doble de 24"
- 1 - Soporte escuadra

DIAGRAMA 1



PLACA DE PARED



- FWS1436G Conjunto de anaquel de pared de 14" x 36"
 - FWS1448G Conjunto de anaquel de pared de 14" x 48"
- 2 - Soportes escuadra
1 - Anaquel